



河川・内海用 オイルフェンス・QA-20型

(非型式承認品)



まさか!
に備えて

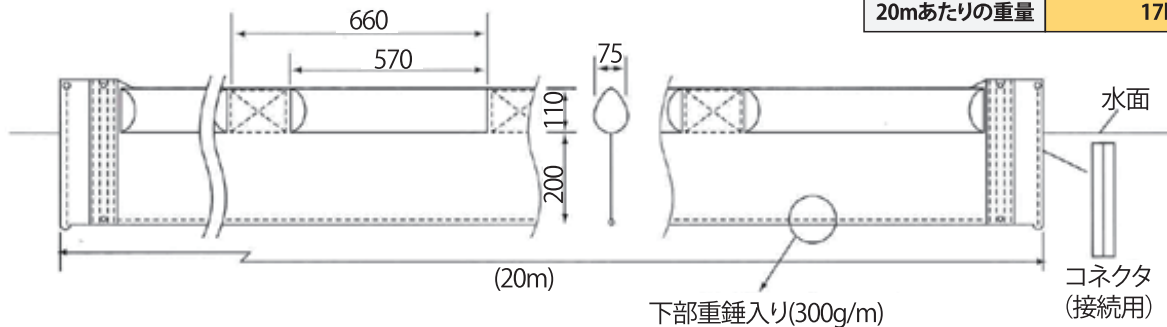
商品ページへのQR
コードになります↓



「日本の美しい自然を守る」
…緊急用オイルフェンスはまさかの
場合にスピーディーに活躍します。

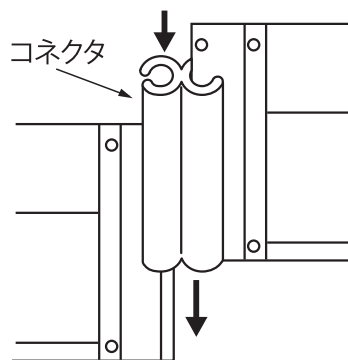
軽くてコンパクト。作業性が
良いのでオイルフェンスと
しても、池のゴミ集めや水場
工事の環境対策などでもご
使用いただけます。

20mあたりの容積	840×620×400mm
20mあたりの重量	17kg



●別注長さ制作可能です。1本あたり最長20mで作成し、連結してご使用いただけます。
例:規格品20mと別注品15mを連結し使用…総延長35m

接続簡単



コネクタをオイルフェンスの両端に
差し込むだけで簡単に接続でき、
いざという時にスピーディーに対応
できます。

型式承認品も多数ございます。
お気軽にお問合せ下さい。

ご希望の
用途・本数・長さ
にあわせてお見積り致します
お気軽にお問合せください

メール:netdenet@klark.co.jp
TEL:052-451-8152 FAX:052-459-7177



クラーク 株式会社

〒453-0016 愛知県名古屋市中村区竹橋町21番4号



当社HPへのQRコードになります